

# KEYSIGHT社 B2900Aシリーズ用

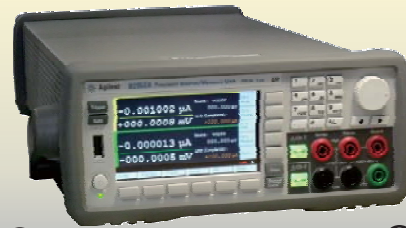
MS-Excel上で測定する！

**高精度、簡単操作！**

微小抵抗を小電流で高精度に測定します！

## 微小抵抗の高精度測定ソフト

高精度電流源



微小抵抗試料



電流



高精度電圧測定

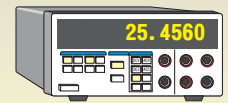
ナノボルトメータ等



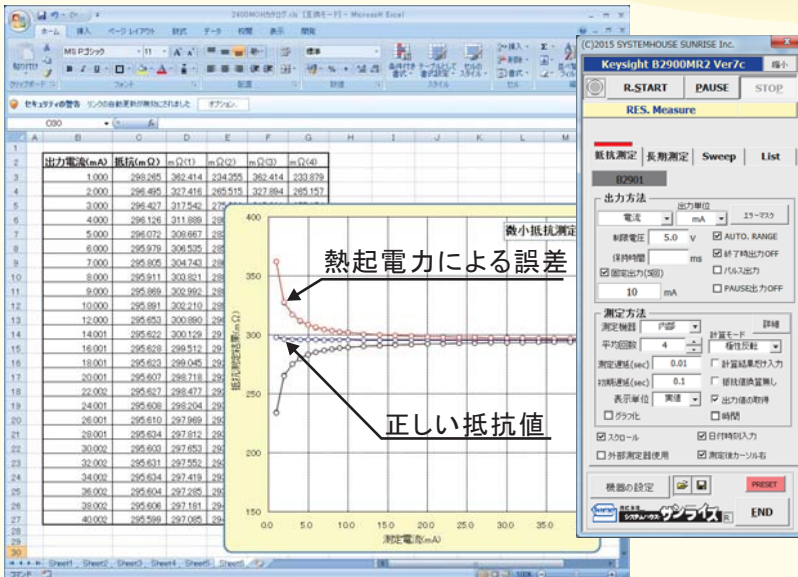
KEITHLEY社製  
2182A



Agilent Technologies社製  
34420A



その他  
高精度電圧測定器



### 多チャンネル測定に非対応

	品番	GP-IBボード	価格	動作環境
	W32-B2900MR-R	ラトックシステム製	<b>180,000円</b>	Windows Vista/7/8.1 (32,64Bit)
	W32-B2900MR-N	NI製		
長期測定 関数波形発生	W32-B2900MRX-R	ラトックシステム製	<b>250,000円</b>	Excel2007 2010(32bit) 2013(32bit)
	W32-B2900MRX-N	NI製		
4探針測定 長期測定 関数波形発生	W32-B2900MR4-R	ラトックシステム製	<b>290,000円</b>	
	W32-B2900MR4-N	NI製		

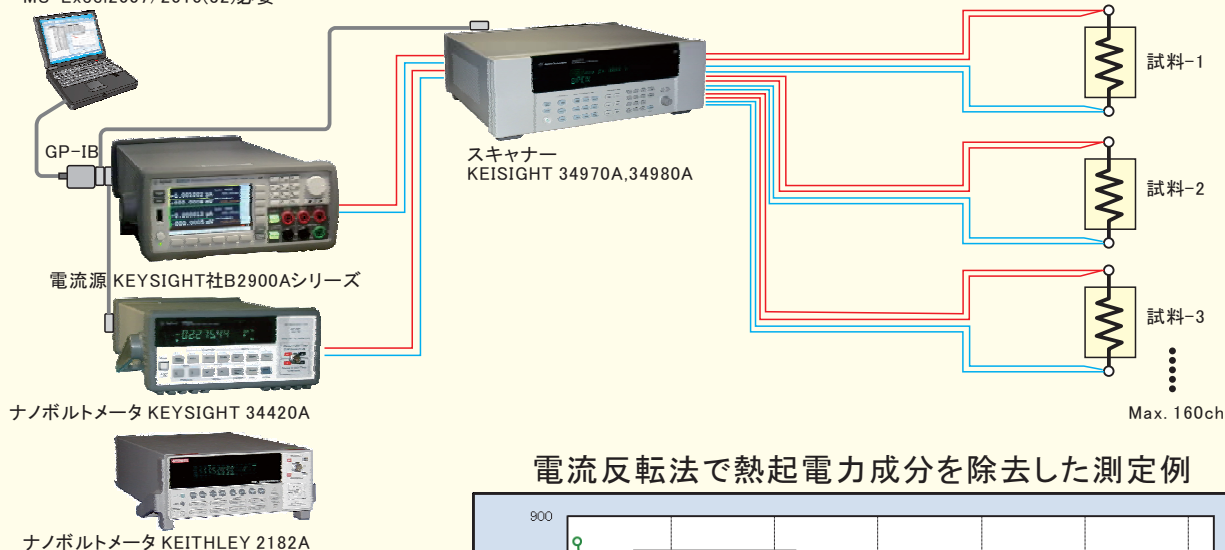
# KEYSIGHT社 B2900Aシリーズ用 小さな測定電流による 微小抵抗測定ソフト(多チャンネル版)

一般的な抵抗計では、微小な抵抗を測定する場合、大電流の通電で測定が行われます。市販の抵抗計の場合、数mΩの測定では1Aの通電が行われる場合があります。しかし、大電流では試料が破損したり、微小電流通電用コネクタの接触抵抗測定の再現性確保のため、数mΩの抵抗を数mA以下の通電で測定しなければならない場合が生じます。

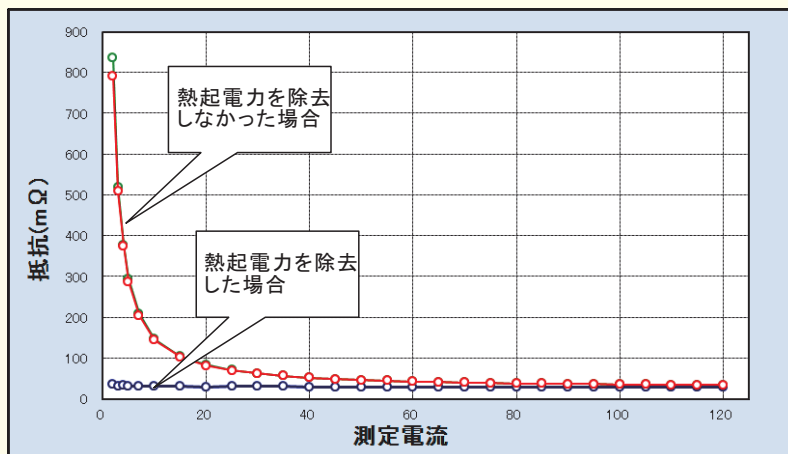
数mΩの抵抗を数mAの通電電流で測定する場合、試料端の数μVの電圧降下を正確に測定する必要があります。ここで発生する大きな問題は、測定器と試料間を結ぶケーブルで生じる数μV程度の熱起電力が測定誤差となることです。多チャンネル測定で、スキャナーを介するとその切換りレー内部の熱起電力がさらに誤差要因として加算されます。この熱起電力による測定誤差は、数10%～数100%に及ぶ場合もあります。

上記の理由により、微小な抵抗を小さな通電電流で測定する場合、電流反転法という測定手法を使用して熱起電力による電圧成分を除去し、試料両端の数μVを正確に測定する必要があります。一般的なマルチメータでは原理的に1μV以下の正確な電圧測定ができないため、必然的に使用される測定器は、1μV以下の測定が可能な、KEITHLEY社2182Aや、KEYSIGHT(旧アジレント)社34420Aなどのナノボルトメータを使用することになります。

Windows Vista/7(32/64)  
MS-Excel2007/2010(32)必要

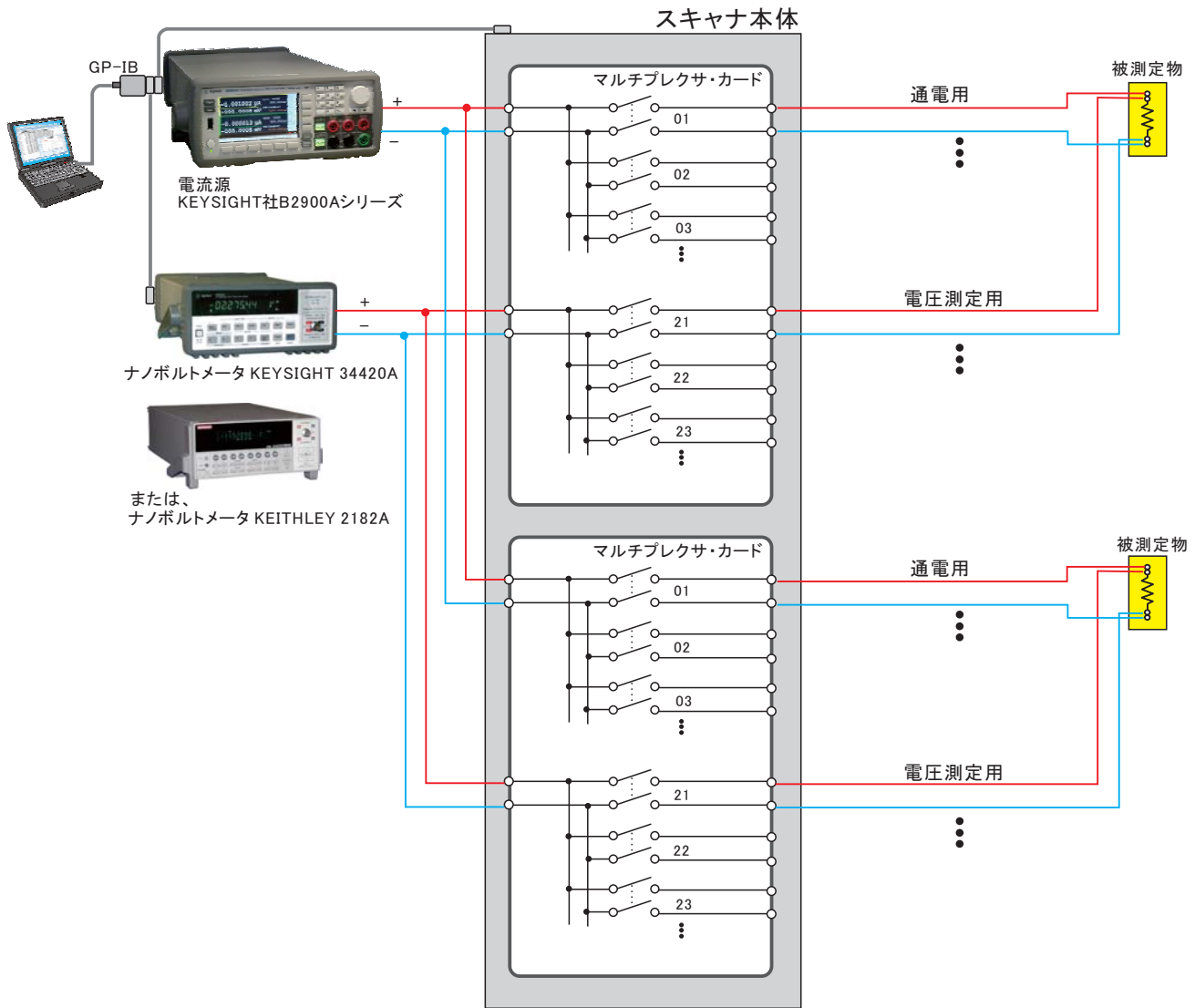


電流反転法で熱起電力成分を除去した測定例



# 多チャンネル微小抵抗測定システムの構成

下記ハードウェアは全てユーザー側でご用意いただく必要があります。



## 30ch版ソフトで使用するスキャナ

KEYSIGHT(旧アジレント) 34970A  
(カードスロット数 = 3)



マルチプレクサカード 34901A  
4端子法 10ch \* 3枚 = Max. 30ch

## 160ch版ソフトで使用するスキャナ

KEYSIGHT(旧アジレント) 34980A  
(カードスロット数 = 8)



34921A マルチプレクサ  
4端子法 20ch \* 8枚 = Max. 160ch



34921T ターミナルブロック

最大チャンネル数	ソフト品番	対応 GPIB ボード	ソフト価格 <small>消費税は含まれておりません。</small>
Max 30ch 対応版	W32-B2900MRX-R	ラトックシステム社製	<b>620,000円</b>
	W32-B2900MRX-N	NI社製及び互換品	
Max 160ch 対応版	W32-B2900MRX2-R	ラトックシステム社製	<b>780,000円</b>
	W32-B2900MRX2-N	NI社製及び互換品	

●動作環境: Windows Vista/7/8.1(32/64), MS-Excel 2007/2010/2013(32bit Only)

## 販売店

製造元 〒470-0125 愛知県日進市赤池1-1301



株式会社

システムハウス・サンライズ

(株式会社システムハウス・サンライズ)

TEL 052-805-5177 FAX 052-805-5144

<http://www.ssunrise.co.jp>